



ТРПС 1-2-4-5мс
ПРЕОБРАЗОВАТЕЛЬ ТОКОВОГО СИГНАЛА
4...20 (0...20) мА в два гальванически изолированных сигнала 4...20(0...20) мА
с подключаемыми источниками питания
ТУ42 2710-001-38036957-2012

Паспорт

Инструкция по эксплуатации

1 Общие сведения об изделии: ПРЕОБРАЗОВАТЕЛЬ ТОКОВОГО СИГНАЛА 4...20 (0...20) мА в два 4...20 (0...20) мА с подключаемыми источниками питания предназначен для преобразования токового сигнала 4...20 (0...20) мА на несколько приемников по двум гальванически изолированным токовым каналам.

1.1 Степень защиты корпуса приборов – IP20.

1.2 Вид климатического исполнения УХЛ4, но для температуры от минус 40 до плюс 70°C, при отсутствии конденсата.

1.3 Приборы устойчивы и прочны к воздействию синусоидальных вибраций с частотой от 10 до 55 Гц, амплитудой смещения 0,15 мм.

1.4 Справочные данные о предприятии-изготовителе:

Предприятие-изготовитель – ООО «КОНТРАСТ» . Телефон 8(812)943-82-09. E-mail: contrast-spb@inbox.ru
РОССИЯ, 198255, г.Санкт-Петербург, Дачный проспект, д.10 пом.37

2 Основные технические данные и характеристики

2.1 Основные параметры приборов приведены в таблице 1.

Таблица 1

Характеристика	Значение
Напряжение питания, В	15...36
Потребляемая мощность, ВА, не более	4,5
Количество выходных токовых каналов	2
Коэффициент передачи по току каждого канала	0,995...1,005
Номинальный диапазон тока сигнального входа, мА	0...+22
Номинальный диапазон тока каждого сигнального выхода, мА	0...+22
Сопротивление измерительного входа, Ом, не более	300
Сопротивление нагрузки для любого из токовых выходов, Ом, менее	1000
Время преобразования , не более, мс	5

2.2 Напряжение пробоя изоляции между цепями входного сигнала, выходных сигналов и питания не менее 1500В.

2.3 Монтаж на рейку DIN35.

2.4 Габаритные размеры 100x115x18 мм.

2.5 Масса каждого прибора не более 0.1 кг.

2.6 Средний срок службы не менее 10 лет.

2.7 Средний ресурс не менее 80000 ч.

3 Комплектность

Комплект поставки прибора:

1) прибор – 1 шт;

2) паспорт - 1 экз.

4 Устройство и принцип работы

4.1 Приборы выполнены в пластмассовом корпусе. Корпус закрывается верхней крышкой.

В боковых сторонах верхней крышки имеются соединители для подключения под винт проводов питания, входного и двух выходных сигналов.

4.2 Прибор состоит из токо-измерительной и преобразующей схемы, двух цифровых изолирующих линий передач, выходных токовых каскадов. Наличие трех гальванически изолированных преобразователей напряжения позволило использовать пассивное и активное включение входа и обоих выходов в любой комбинации. Схемы включения прибора приведены на рис.1 и рис.2. Индикация осуществляется светодиодами индикаторам о наличии питания и уровне входного сигнала.

4.3 Входной ток, проходя через измерительный резистор, выделяет пропорциональное напряжение. Пропорциональное входному току напряжение преобразуется аналого-цифровым преобразователем в цифровой код и поступает на цифро-аналоговый преобразователь. Передача сигнала в цифровом виде позволила ввести гальваническую изоляцию без потери точности. Напряжения с выходов цифро-аналоговых преобразователей преобразуются выходными каскадами в соответствующие токовые сигналы.

4.4 В приборе предусмотрена следующая индикация:

- наличия питания и исправность прибора - свечением индикатора «Готовность»;
- входного сигнала менее 4 мА - индикатор «Уровень» не светится;
- входной сигнал менее 1/3 максимальной величины зеленое свечение индикатора «Уровень»;
- входной сигнал в диапазоне (1/3 ... 2/3) максимальной величины зелено-красное свечение индикатора «Уровень»;
- входной сигнал более 2/3 максимальной величины красное свечение индикатора «Уровень»;

4.5 Для увеличения надежности и срока службы прибора в нем исключены подвижные контакты. Настроечные коэффициенты хранятся в энергонезависимой памяти.

Изготовитель оставляет за собой право по введению изменений в электрическую схему и конструкцию для улучшения качественных характеристик и введение дополнительных функциональных возможностей.

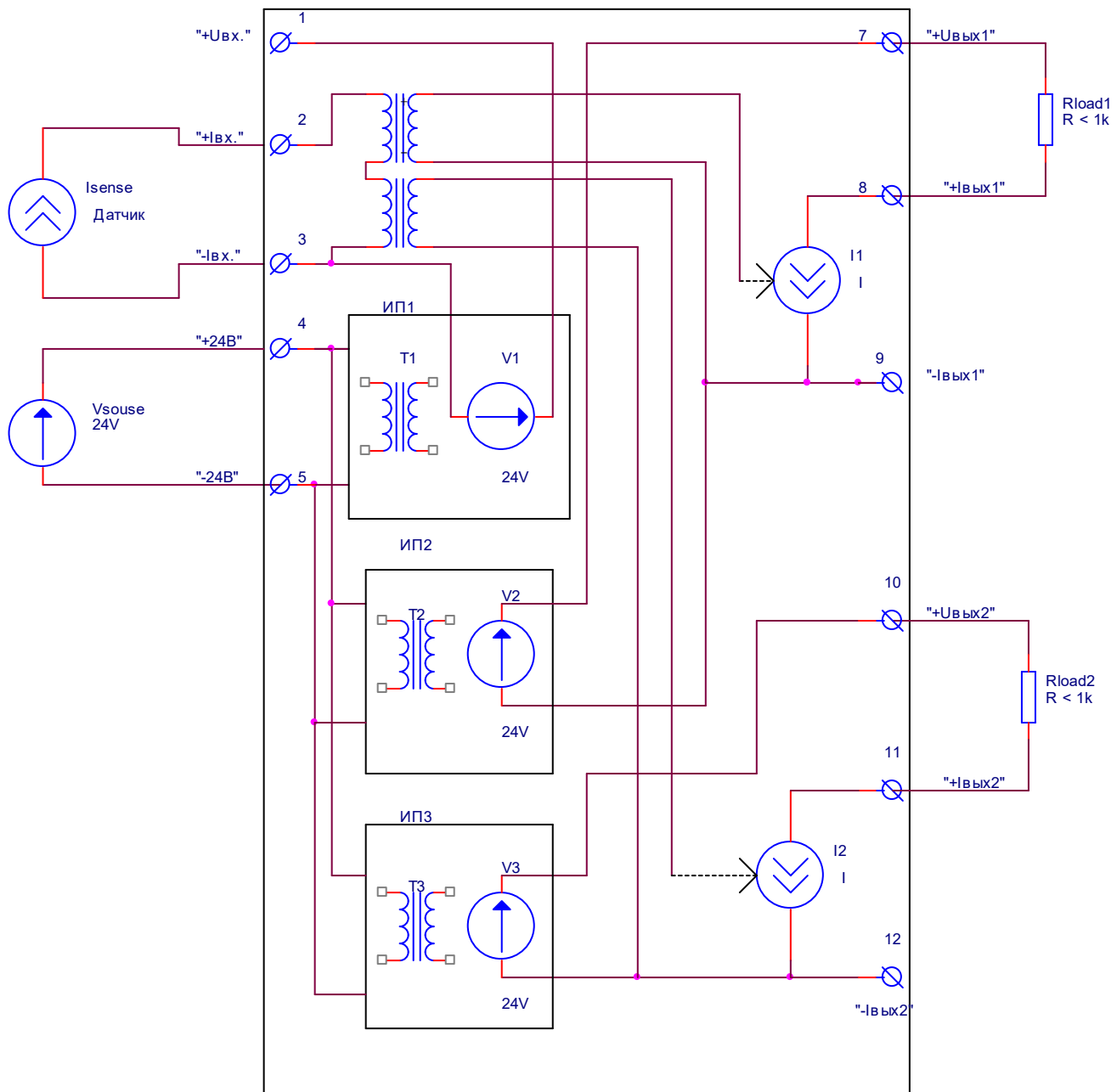


Рис.2 Схема включения ТРПС1-2-4 с пассивным входом и активными выходами

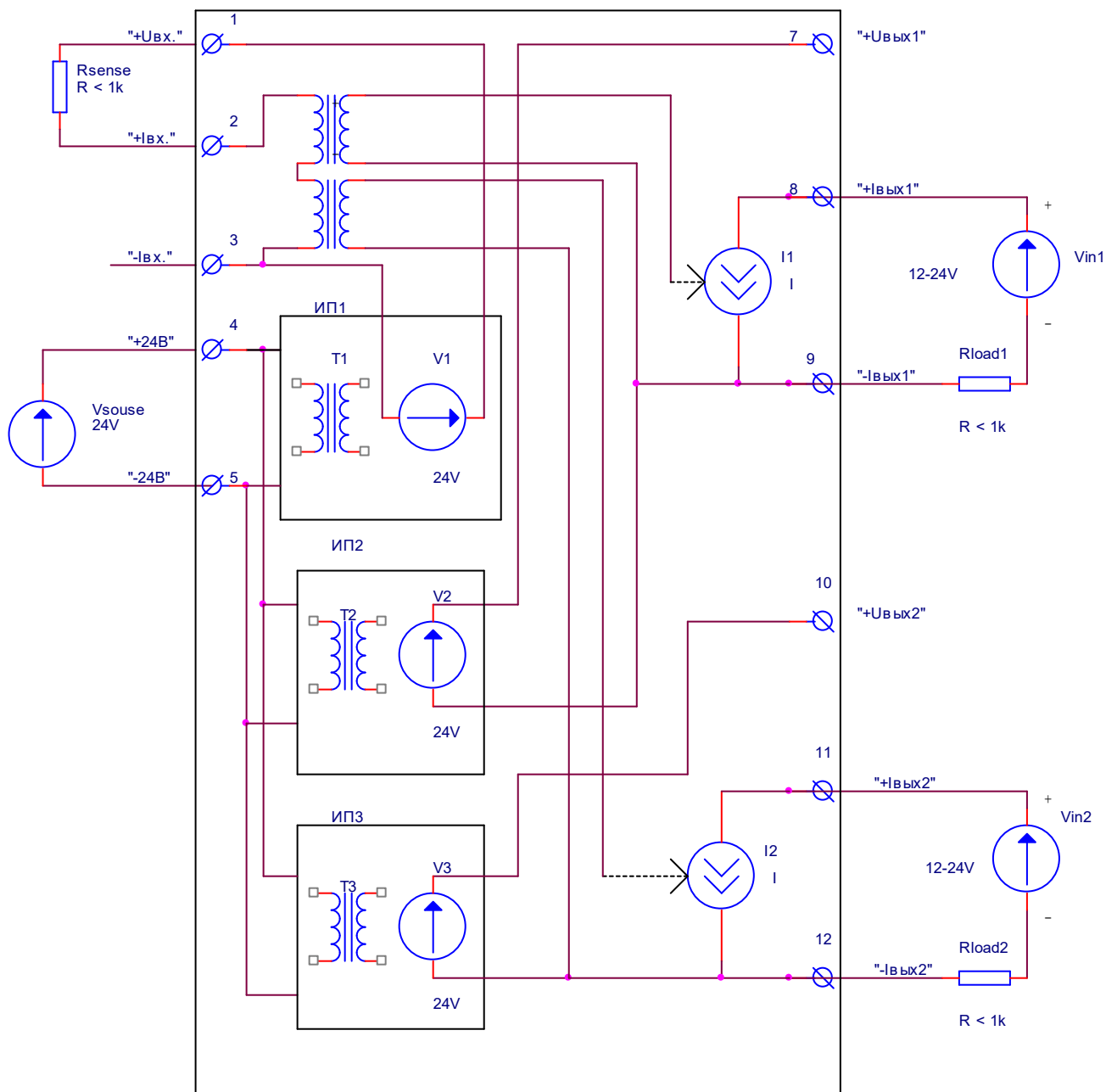


Рис.2 Схема включения ТРПС1-2-4 с активным входом и пассивными выходами

5 Указание мер безопасности и подготовка изделия к работе

- 5.1 К работе с приборами допускаются люди, изучившие описание, приведенное в паспорте.
- 5.2 Присоединение и отсоединение проводов к приборам должно производиться в обесточенном состоянии сети.
- 5.3 Извлечь прибор из тары и убедиться в отсутствии внешних повреждений.
- 5.4 Не допускается монтаж сигнальных кабелей в одной трубе (коробе) совместно с силовыми проводами или проводами, несущими высокочастотные или импульсные токи.
- 5.5 Провода подсоединяются в соответствии с обозначениями приведенными на шильдах прибора. При монтаже проводов необходимо обеспечить надежный их контакт, для чего зачистить и облудить их концы. Сечение жил подсоединяемых проводов не более $1,5 \text{ мм}^2$.

6 Техническое обслуживание

- 6.1 Проверка прибора производится не реже одного раза в год.
Удаляется пыль с прибора. Проверяется крепление проводов. Обеспечивается свободная конвекция воздуха.

7. Свидетельство о приемке

Прибор, соответствует приведенным выше характеристикам и признан годным для его эксплуатации.
Дата изготовления и заводской номер:

8. Гарантии изготовителя

- 8.1 Изготовитель гарантирует соответствие приборов указанным при соблюдении потребителем условий монтажа, эксплуатации, транспортирования и хранения.
 - 8.2 Гарантийный срок эксплуатации – 12 месяцев с момента ввода приборов в эксплуатацию.
- При нарушении сохранности заводской пломбировки и механических повреждений в приборе гарантийные обязательства предприятия-изготовителя прекращаются.