



ТОКОВЫЙ РАЗВЕТВИТЕЛЬ ПРЕОБРАЗОВАТЕЛЬ СИГНАЛОВ ТРПС 1-4-1

ТУ42 2710-001-38036957-2012

Техническое описание Паспорт Инструкция по эксплуатации

1. Общие сведения об изделии

1.1 Токосый разветвитель преобразователь сигналов (преобразователь) предназначен для передачи токового сигнала 4...20 мА на четыре токовых канала. Конструкция и схема преобразователя обеспечивает отсутствие гальванической связи между сигнальным входом, сигнальными выходами и цепью и питания. Преобразователь может работать как с активным, так и с пассивным источником сигнала 4...20 мА.

1.2 Преобразователь предназначен для защиты оборудования от блуждающих токов, от повреждения недопустимыми бросками тока и напряжения, обеспечения безопасности обслуживающего персонала.

1.3 В таблице 1 приведены основные условия эксплуатации преобразователей.

Таблица 1.

№	Параметр	Значение
1	Степень защиты корпуса преобразователя	IP20
2	Вид климатического исполнения	УХЛ4
3	Воздействие синусоидальных вибраций с частотой от 10-55 Гц амплитудой смещения, мм, не более	0,1

1.4 Справочные данные о предприятии-изготовителе: ООО «КОНТРАСТ» РОССИЯ, 198216, г. Санкт-Петербург, пр. Народного Ополчения, 10, оф.363. Телефон: (812) 943-82-09, факс 690-12-69, E-mail: contrast-spb@inbox.ru.

2 Основные технические данные и характеристики

2.1 Основные параметры приборов приведены в таблице 2.

Таблица 2.

№	Параметр	Значение
1	Потребляемая мощность, ВА, не более	6
2	Количество выходных токовых каналов	4
3	Основная приведенная погрешность каждого канала, %, не более	0,5
4	Сопrotивление измерительного входа, Ом, не более	300
5	Сопrotивление нагрузки для любого из токовых выходов, Ом, не менее	1000
6	Номинальное напряжение питания, В	220

2.2 Прибор имеет возможность работать как с пассивным мА (клеммы Iвх Общ. и +Iвх Акт) (Рис.1), так и с активным источником сигнала 4-20 мА (клеммы «-Iвх Пасс. и Iвх Общ.». (Рис. 2.)).

Для работы с пассивными источниками сигнала в приборе предусмотрен выход источника напряжения 12 В.

2.3 Рабочий диапазон питающего напряжения переменного тока 90-260 В.

2.4 Напряжение пробоя изоляции между цепями входного сигнала, выходных сигналов и питания не менее 1000 вольт.

2.5 Напряжение на разомкнутых выходных клеммах не превышает 30 В.

- 2.6 Максимальный ток, выдаваемый выходными каналами и источником напряжения для входного сигнала не более 30 мА.
- 2.7 Переполюсовка входного сигнала, ошибочная подача входного сигнала на выходные клеммы, закорачивание дополнительного источника питания не приводит к повреждению преобразователя.
- 2.8 Допускается заземление любой клеммы входного сигнала и отрицательных клемм выходных сигналов.
- 2.9 Трех-цветная индикация рабочего диапазона токового сигнала.
- 2.10 Монтаж на рейку DIN35. Габаритные размеры 100x115x24 мм.
- 2.11 Масса каждого прибора не более 0.1 кг.
- 2.12 Средний срок службы не менее 10 лет.
- 2.13 Средний ресурс не менее 20000 ч.
- 2.14 Средняя продолжительность восстановления не более 1 часа.

3 Комплектность

3.1 Комплект поставки прибора

- 1) прибор – 1 шт;
- 2) паспорт - 1 экз.

4 Устройство и принцип работы

4.1 Приборы выполнены в пластмассовом корпусе, в который вставлен блок в сборе. Блок закрывается верхней крышкой.

4.2 Сверху корпуса имеются отверстия для подключения проводов питания, входного и четырех выходных сигналов 4...20 мА.

4.3 Прибор состоит из входного фильтра, дифференциального операционного усилителя, токоизмерительной схемы, микроконтроллера, устройства гальванического разделения цифровых сигналов, цифро-аналогового преобразователя и выходных токовых каскадов. Светодиодные индикаторы индицируют: наличие питания, уровень сигнала и работоспособность прибора. Индикатор «Готовность» показывает прохождение тестового сигнала. Индикатор - «Уровень», величину входного сигнала.. Отсутствие свечения при $I_{вх} < 4\text{мА}$, зеленое свечение- $I_{вх} = 4...8\text{мА}$, зелено-красное свечение- $I_{вх} = 8...12\text{мА}$, красное- $I_{вх} > 12\text{мА}$.

4.4 В приборе исключены подвижные контакты, что позволило существенно повысить надежность. Калибровка осуществляется через интерфейс RS232 при использовании Пульта калибровочного ПК ТРПС1.

4.5 Функциональная схема и схема подключения к прибору приведены ниже. рисунках 1 и 2.

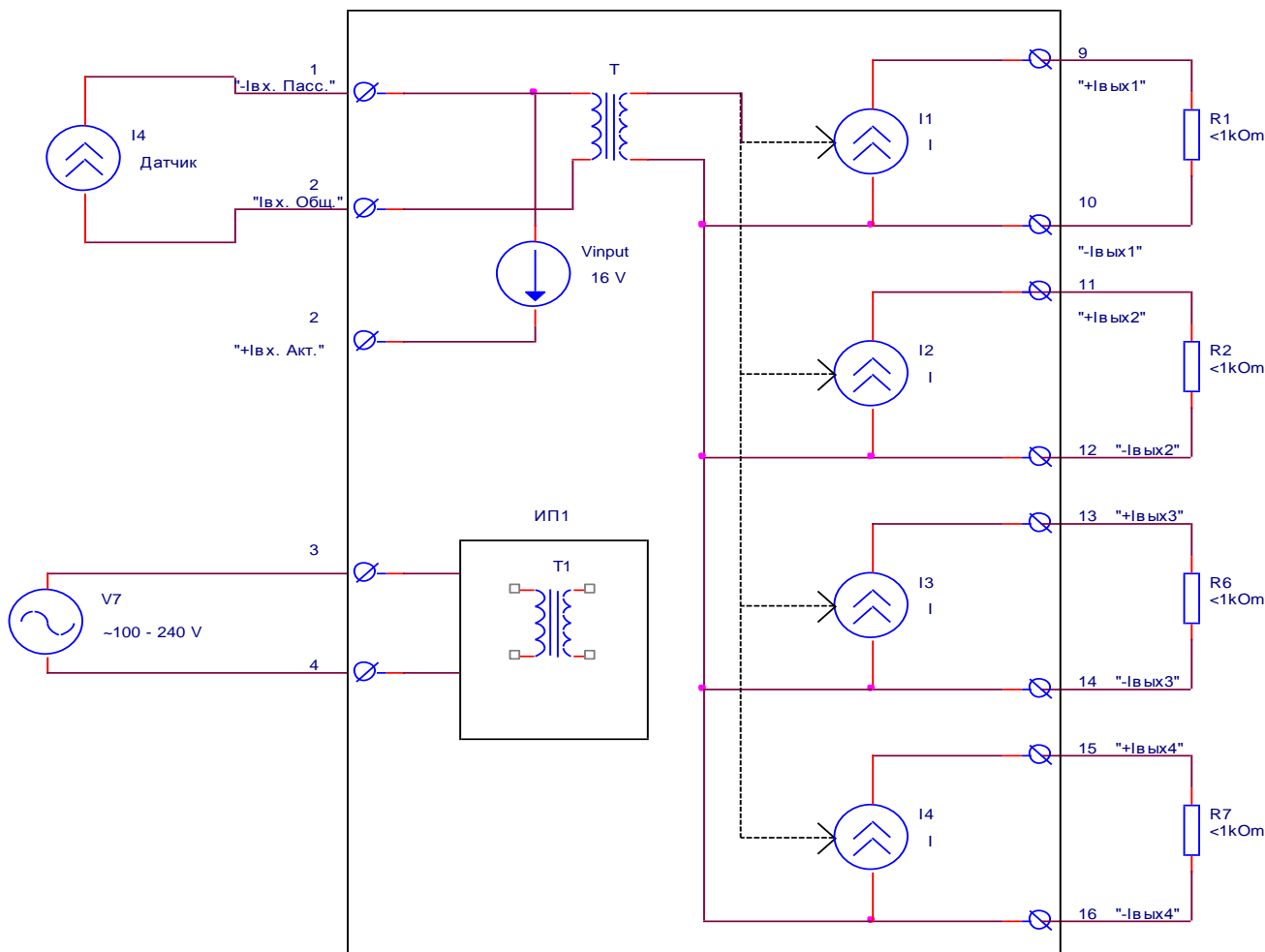


Рис.1 Схема подключения ТРПС 1-4-1 1 при использовании активного источника сигнала 4-20 мА.

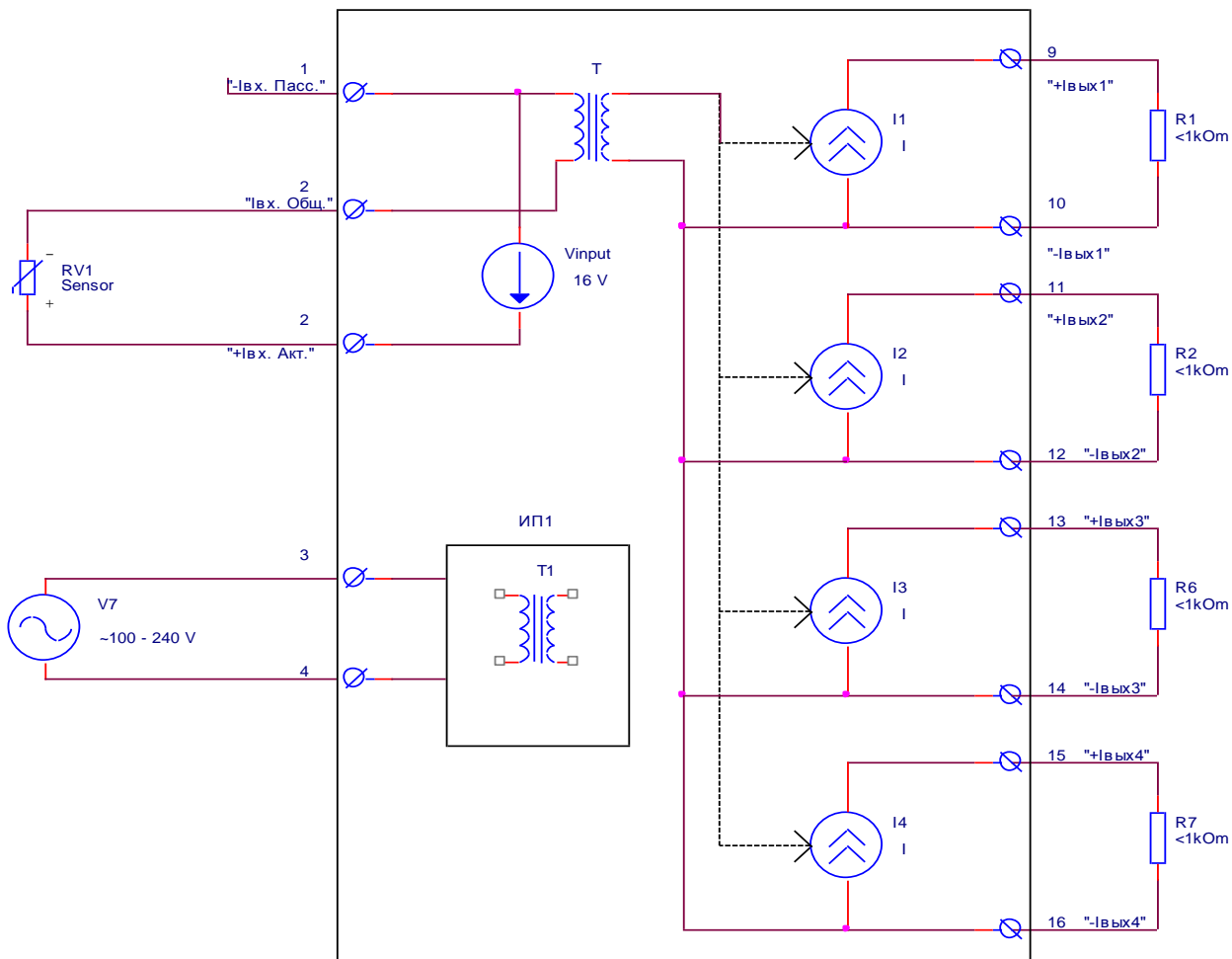


Рис.2 Схема подключения ТРПС 1-4-11 при использовании пассивного источника сигнала 4-20 мА.

5 Указание мер безопасности

К работе с преобразователями допускается персонал, изучивший настоящее техническое описание.

5.2 Присоединение и отсоединение проводов к приборам должно производиться в обесточенном состоянии сети и сигнальных цепей.

6 Подготовка изделия к работе

6.1 Извлечь прибор из тары и убедиться в отсутствии внешних повреждений.

6.2 Не допускается монтаж сигнальных кабелей в одной трубе (коробе) совместно с силовыми проводами или проводами, несущими высокочастотные или импульсные токи.

6.3 Провода подсоединяются в соответствии со схемой приведенной на шильдах прибора. При монтаже проводов необходимо обеспечить надежный их контакт. Сечение жил подсоединяемых проводов не более 2,5 мм².

7 Техническое обслуживание

7.1 Техническое обслуживание проводится с целью обеспечения нормальной работы прибора в течение его срока эксплуатации. Условия окружающей среды, в которой находится прибор, определяют периодичность осмотра, но не реже одного раза в 3 месяца.

7.2 Проверка прибора производится визуально. Удаляется пыль с прибора. Проверяется крепление проводов.

8 Свидетельство о приемке

Прибор ТРПС 1-4-1 заводской номер _____ соответствует приведенным выше характеристикам и признан годным для эксплуатации.

Дата изготовления _____
(личные подписи должностных лиц предприятия, ответственных за приемку изделия)

9 Гарантии изготовителя

9.1 Изготовитель гарантирует соответствие приборов указанным при соблюдении потребителем условий монтажа, эксплуатации, транспортирования и хранения.

9.2 Гарантийный срок эксплуатации – 18 месяцев с момента ввода приборов в эксплуатацию.

При нарушении сохранности заводской пломбировки гарантийные обязательства предприятия-изготовителя прекращаются.