



Источник питания с гальваническим разделением каналов ИПГРК 24В/8x24В

Техническое описание Паспорт

1. Общие сведения об изделии

1.1 Источник питания с гальваническим разделением каналов (источник) предназначен для питания датчиков с выходным токовым сигналом 4...20 мА по восьми каналам. Конструкция и схема источника обеспечивает отсутствие гальванической связи между каналами и цепью питания источника. Допускается заземление одной любой клеммы каждого канала.

1.2 В таблице 1 приведены основные условия эксплуатации преобразователей.

Таблица 1.

№	Параметр	Величина
1	Степень защиты корпуса преобразователя	IP20
2	Вид климатического исполнения	УХЛ4
3	Воздействие синусоидальных вибраций с частотой от 10-55 Гц амплитудой смещения, мм, не более	0,1
4	Рабочий диапазон температур, град.С	+4 ...+35
5	Температура хранения, град.С	-50...+50

1.3 Справочные данные о предприятии-изготовителе: ООО «КОНТРАСТ» РОССИЯ, 198216, г.Санкт-Петербург, пр. Народного Ополчения, 10, оф.363. Телефон: (812) 943-82-09, E-mail: contrast-spb@inbox.ru www.contrast-s.ru.

2 Основные технические данные и характеристики

2.1 Основные параметры приборов соответствуют указанным в таблице 2.

Таблица 2

Характеристика	Значение
Рабочий диапазон питающего напряжения, В	22...32
Потребляемая мощность, ВА, не более	25
Количество выходных каналов	8
Выходное напряжение каждого канала, В	24±1,2
Напряжение пульсаций по любому каналу, мВ, не более	50
Ток любого из каналов, при коротком замыкании нагрузки, мА	50±10

2.2 Монтаж на рейку DIN35.

2.3 Напряжение пробоя изоляции между цепями каждого канала, а так же цепью питания источника. не менее 2500В.

2.4 Переполюсовка напряжения питания не приводит к повреждению источника.

2.5 Допускается параллельное включение выходных каналов.

2.6 Монтаж на рейку DIN35. При монтаже обеспечить свободную конвекцию воздуха.

2.7 Габаритные размеры 110x110x60 мм.

2.8 Масса каждого прибора не более 0.2 кг.

2.9 Средний срок службы не менее 10 лет.

2.10 Средний ресурс не менее 20000 часов.

3 Комплектность

3.1 Комплект поставки прибора:

- 1) прибор – 1 штука;
- 2) разъёмные соединители — 1 комплект;
- 3) паспорт - 1 экземпляр.

4 Устройство и принцип работы

- 4.1 Источники выполнены в пластмассовом корпусе, в который вставлен источник в сборе. Корпус закрывается крышкой с верхней стороны.
- 4.2 Источник состоит из двух высокочастотных преобразователей с четырьмя выходными напряжениями. Выходные напряжения не имеют общих гальванически связанных цепей. Каждое выходное напряжение стабилизируется и имеет свою токовую защиту.
- 4.3 В приборе исключены подвижные контакты, что позволило существенно повысить надежность. Функциональная схема одного высокочастотного преобразователя приведена на рис. 1.

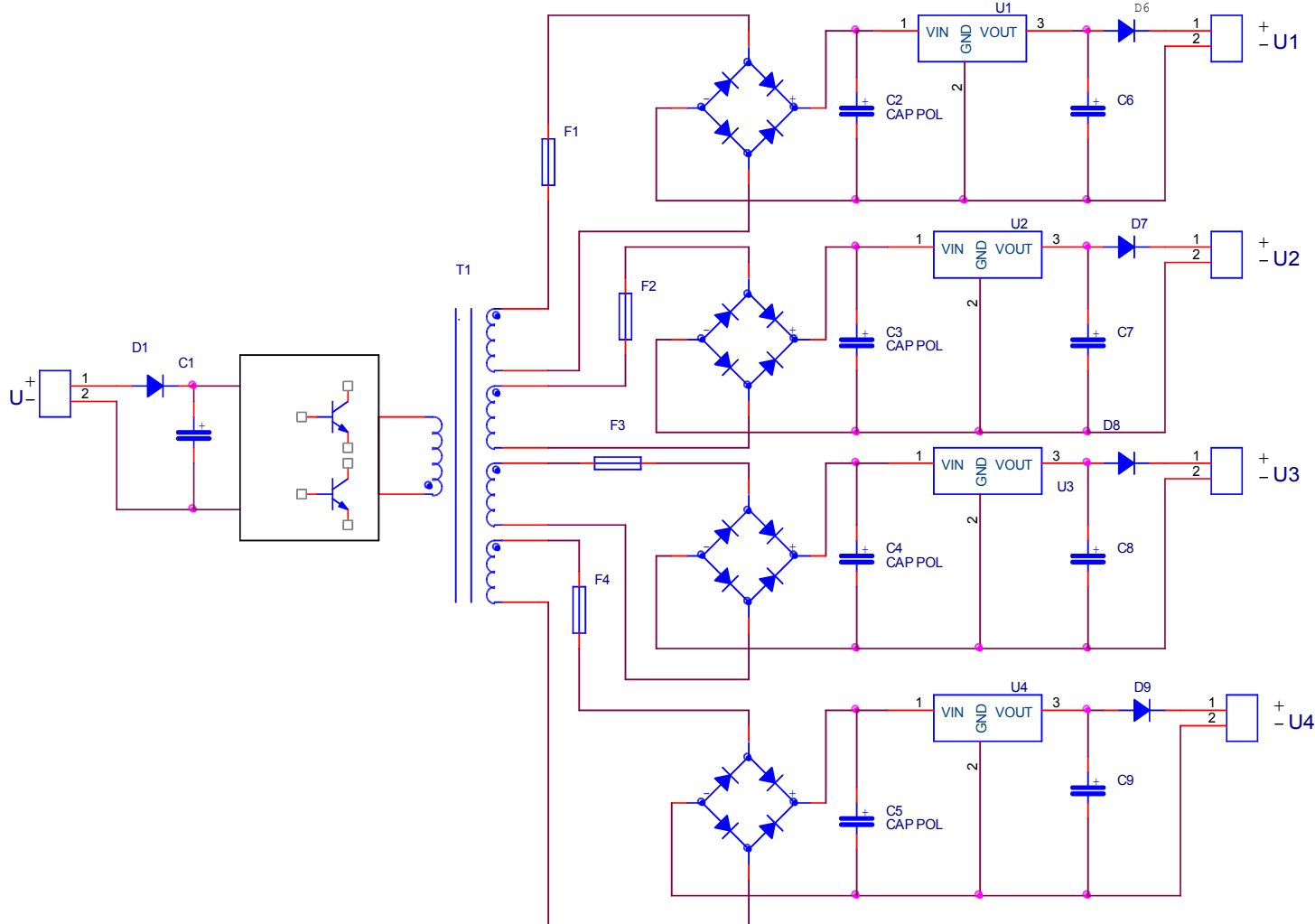


Рисунок 1.

5 Указание мер безопасности

- 5.1 К работе с преобразователями допускаются люди с группой, не менее, 2 по электробезопасности, изучившие настоящее техническое описание.
- 5.2 Присоединение и отсоединение проводов к приборам должно производиться в обесточенном состоянии сети и сигнальных цепей.

6 Гарантии изготовителя

- 6.1 Изготовитель гарантирует соответствие приборов указанным при соблюдении потребителем условий монтажа, эксплуатации, транспортирования и хранения.
- 6.2 Гарантийный срок эксплуатации – 12 месяцев с момента ввода приборов в эксплуатацию. При нарушении сохранности заводской пломбировки гарантийные обязательства предприятия-изготовителя прекращаются.

7 Свидетельство о приемке

- 7.1 Прибор, заводской номер _____, соответствует приведённым выше характеристикам и признан годным для его эксплуатации.